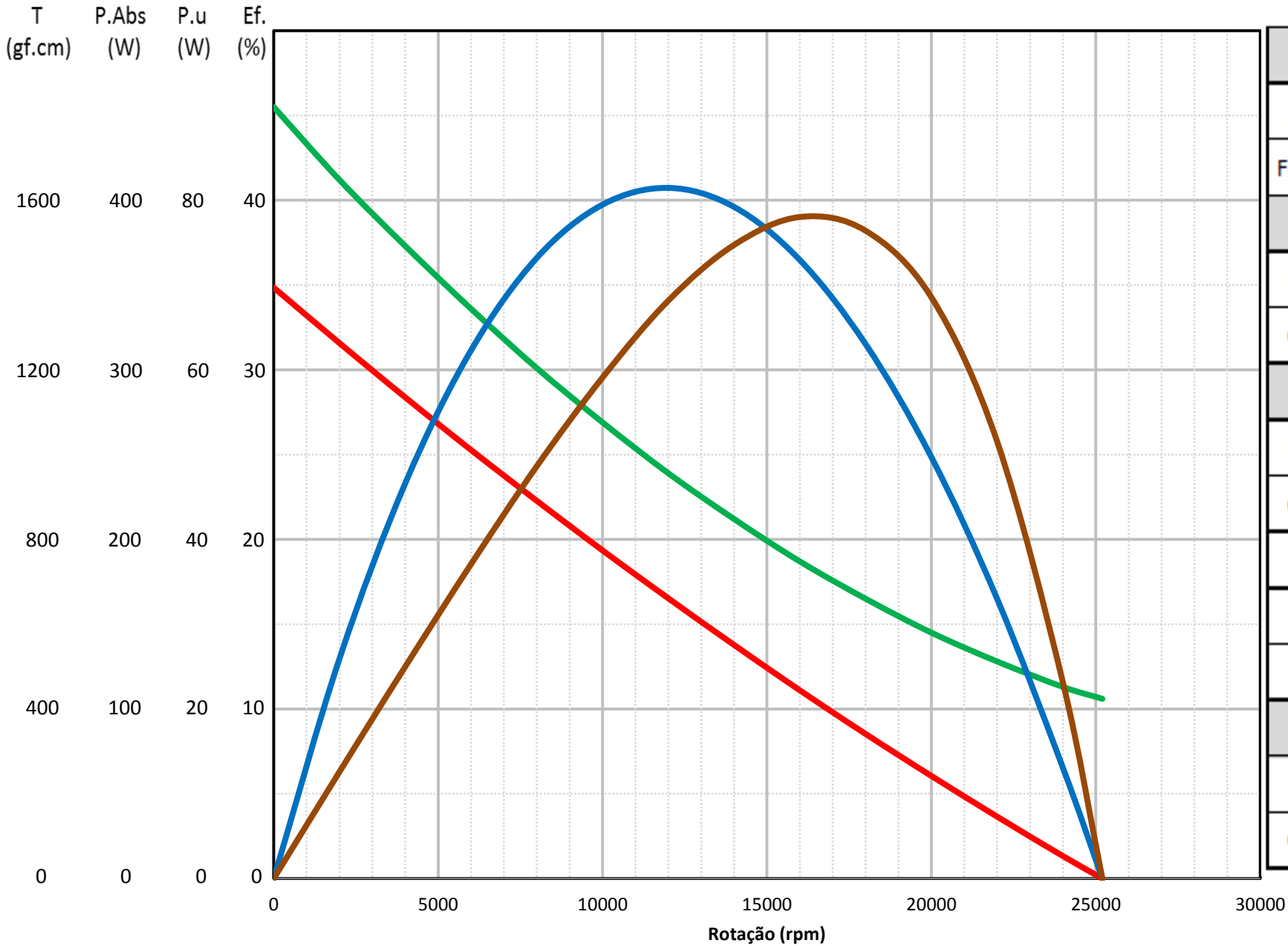


3.CJMO.072-00 - Motor GRX 15 (8-16) - 220V - HS



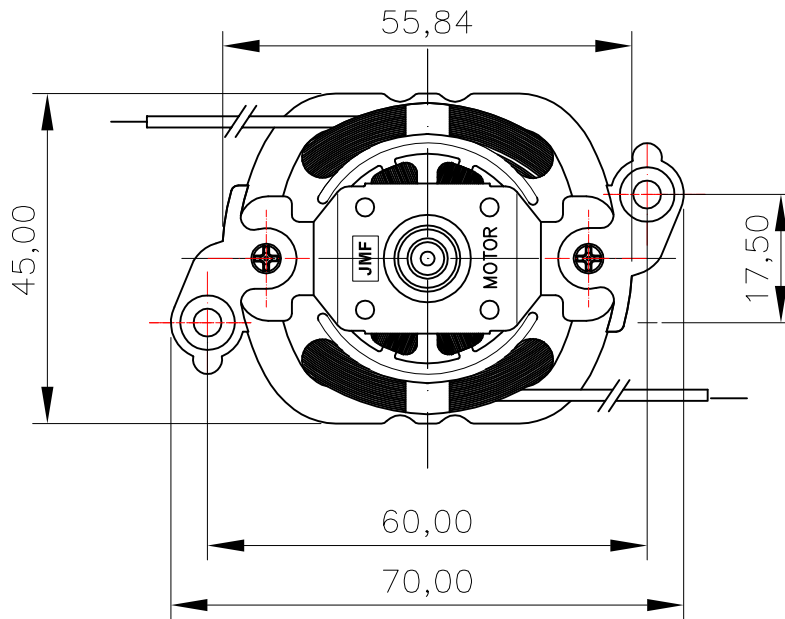
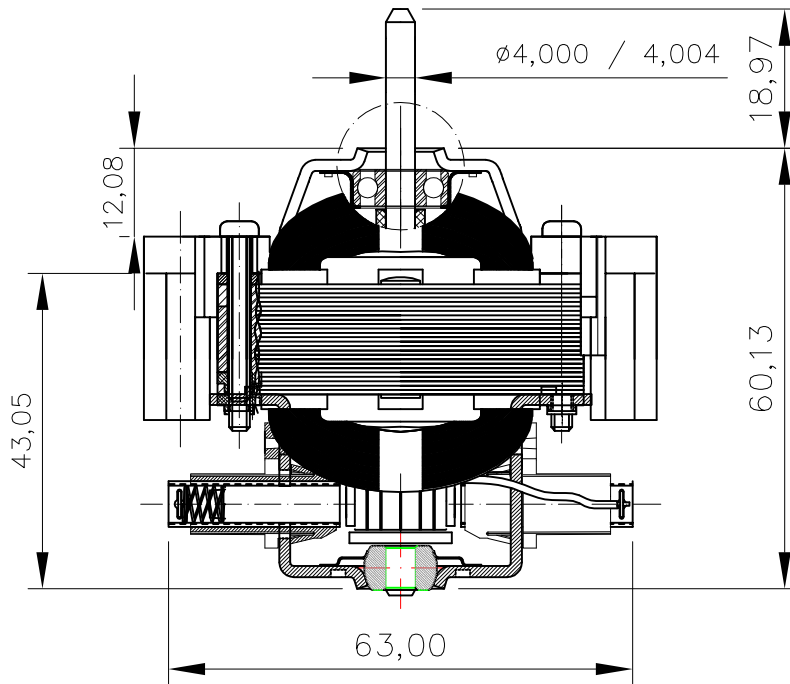
Torque (gf.cm) P.Abs (W) P.u (W) Ef. (%)



| GRX - 15 - (8-16) - 220V - HS | | |
|-------------------------------|-------|-------|
| Tensão Nominal | V | 220 |
| Frequência | Hz | 60 |
| Eixo sem Carga | | |
| Rotação | rpm | 39000 |
| Corrente | A | 0,30 |
| Carga Nominal | | |
| Rotação | rpm | 18800 |
| Corrente | A | 0,80 |
| Torque | gf.cm | 301 |
| P. Abs. | W | 170 |
| Efic. | % | 36,6 |
| Motor Bloqueado | | |
| Torque | gf.cm | 1394 |
| Corrente | A | 2,52 |

DIREITOS RESERVADOS
 ESTE DESENHO É DE PROPRIEDADE
 DA "JM FONTANA & CIA. LTDA"
 E NÃO PODERÁ SER REPRODUZIDO,
 ALTERADO OU USADO SEM NOSSA
 PRÉVIA AUTORIZAÇÃO POR ESCRITO.

| | | | |
|----------------------|--------|------------|-----------------------------------|
| 1 | 2 | 3 | 4 |
| REV.N° | LOCAL. | FEITO POR: | APROV. |
| DESCRIÇÃO DA REVISÃO | | | FOLHA DE REVISÃO DE DESENHO (FRD) |
| | | | DATA |



DENOMINAÇÃO Motor GRX 15 (8-16) - HS - 220V



Estr. Mun. Jurumirin, 310 | 330 | Canjica
 CEP 13.324-180 | Salto | SP | GPS: Estr. Itú-010

| | | |
|-------------|-----------------------|----------------|
| MATERIAL: | ESCALA: | ENG. APROV.: |
| | DATA DES. 23/05/13 | DATA APROV.: |
| TRATAMENTO: | DESENH. POR: Gilberto | EQ-ENG. QUAL.: |
| | VERIF. POR: | MANUFAT.: |
| ACABAMENTO: | DATA VERIF.: | CLIENTE: |

DESENHO N° 3.CJMO.072-00

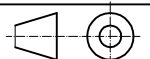
REFERÊNCIA

⚠️ ATENÇÃO

DIMENSÕES EM MILIMETROS

TOLERÂNCIA NÃO ESPECIFICADA
 LINEAR ±0,2 ANGULAR ±2° DIAMETRO ±0,1

PROJEÇÃO NO 1° DIEDRO



1

2

3

4