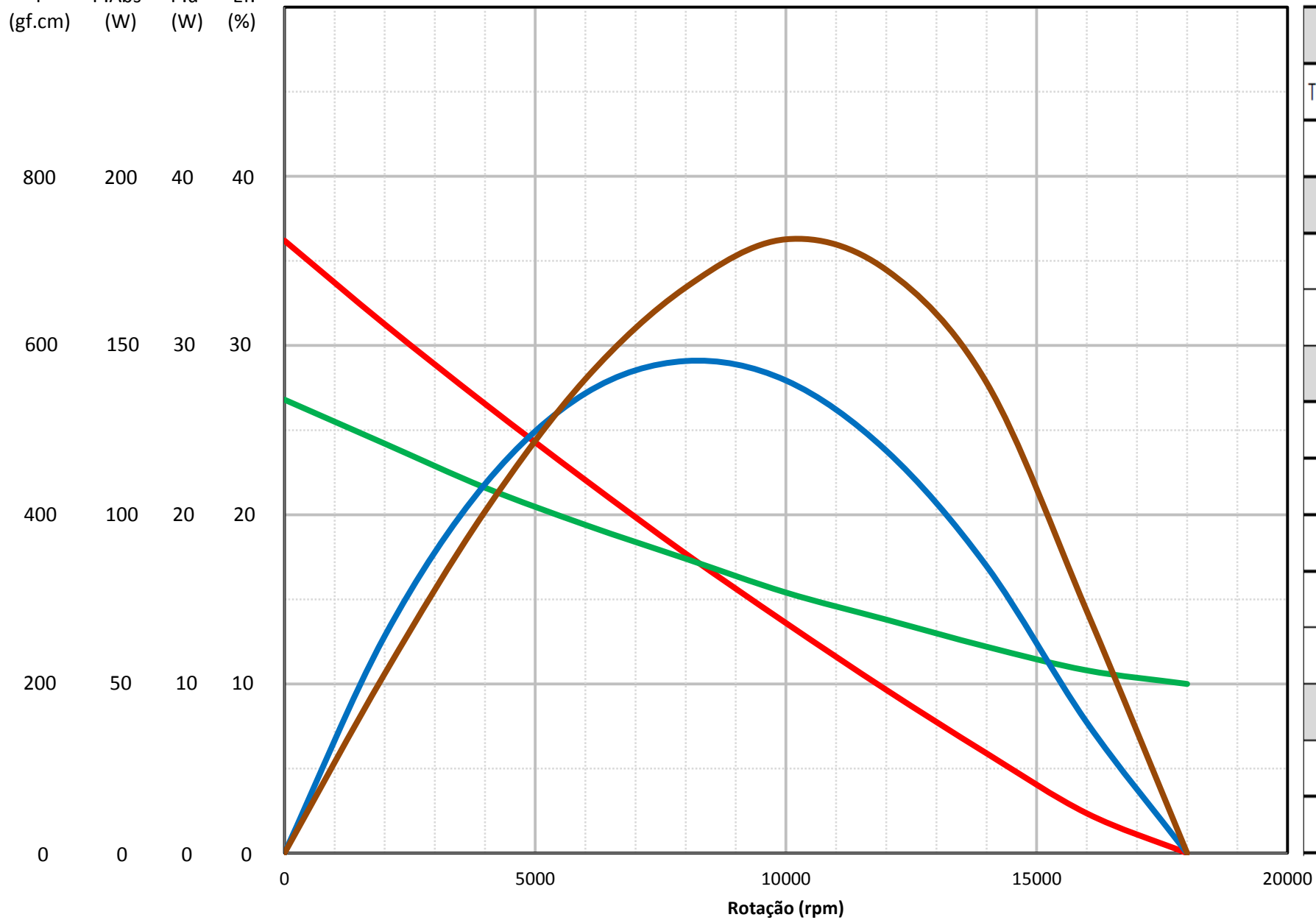


3.CJMO.082-00 - Motor GRX 12 - 115V - CARACOL



Torque (gf.cm) P.Abs.(W) P.u (W) Ef. (%)

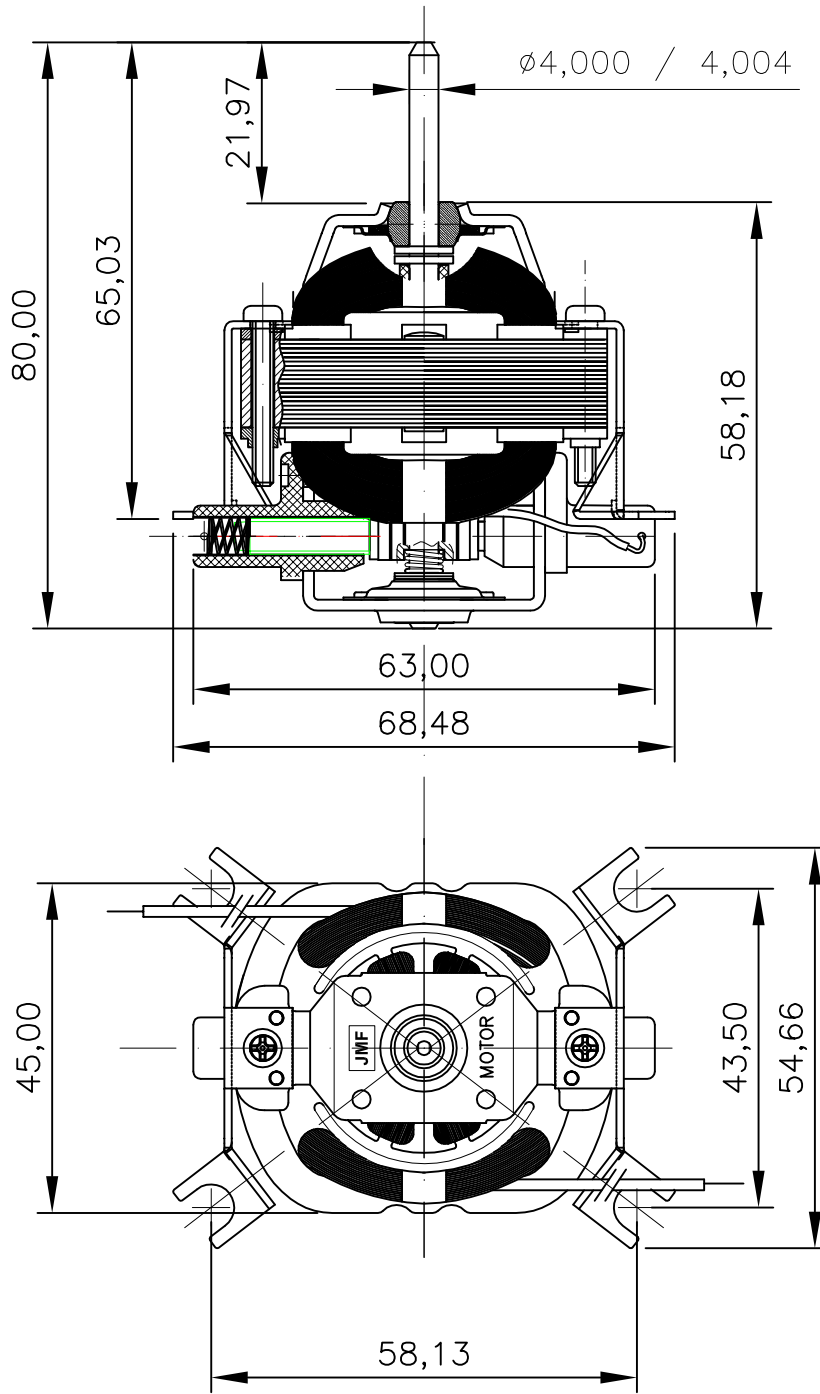
T (gf.cm) P.Abs (W) P.u (W) Ef. (%)



GRX - 12 - 115V - CARACOL		
Tensão Nominal	V	115
Frequência	Hz	60
Eixo sem Carga		
Rotação	rpm	27000
Corrente	A	0,34
Carga Nominal		
Rotação	rpm	5700
Corrente	A	0,85
Torque	gf.cm	454
P. Abs.	W	87
Efic.	%	26,0
Motor Bloqueado		
Torque	gf.cm	724
Corrente	A	1,38

DIREITOS RESERVADOS
 ESTE DESENHO É DE PROPRIEDADE
 DA "J.M. FONTANA & CIA. LTDA."
 E NÃO PODERÁ SER REPRODUZIDO,
 ALTERADO OU USADO SEM NOSSA
 PRÉVIA AUTORIZAÇÃO POR ESCRITO.

1	2	3	4
REV.N°	LOCAL.	FEITO POR:	APROV.
DESCRIÇÃO DA REVISÃO			FOLHA DE REVISÃO DE DESENHO (FRD)
			DATA



DENOMINAÇÃO MOTOR – GRX 12 – 115V – CARACOL

MATERIAL:	ESCALA:	ENG. APROV.:
	DATA DES. 23/05/13	DATA APROV.:
TRATAMENTO:	DESENH. POR: Gilberto	EQ-ENG. QUAL.:
	VERIF. POR:	MANUFAT.:
ACABAMENTO:	DATA VERIF.:	CLIENTE:

jmf
 MOTORES UNIVERSAIS PARA ELETRODOMÉSTICOS

Estr. Mun. Jurumirin, 310 | 330 | Canjica
 CEP 13.324-180 | Salto | SP | GPS: Estr. Itú-010

DESENHO N°
 3.CJMO.082-00

REFERÊNCIA

⚠ ATENÇÃO DIMENSÕES EM MILIMETROS TOLERÂNCIA NÃO ESPECIFICADA LINEAR ±0,2 ANGULAR ±2° DIÂMETRO ±0,1 PROJEÇÃO NO 1° DIEDRO