

3.CJMO.083-00 - Motor GRX - 12 - 220V - CARACOL



— Torque (gf.cm) — P.Abs. (W) — P.u (W) — Ef. (%)

T
(gf.cm) P.Abs
(W) P.u
(W) Ef.
(%)

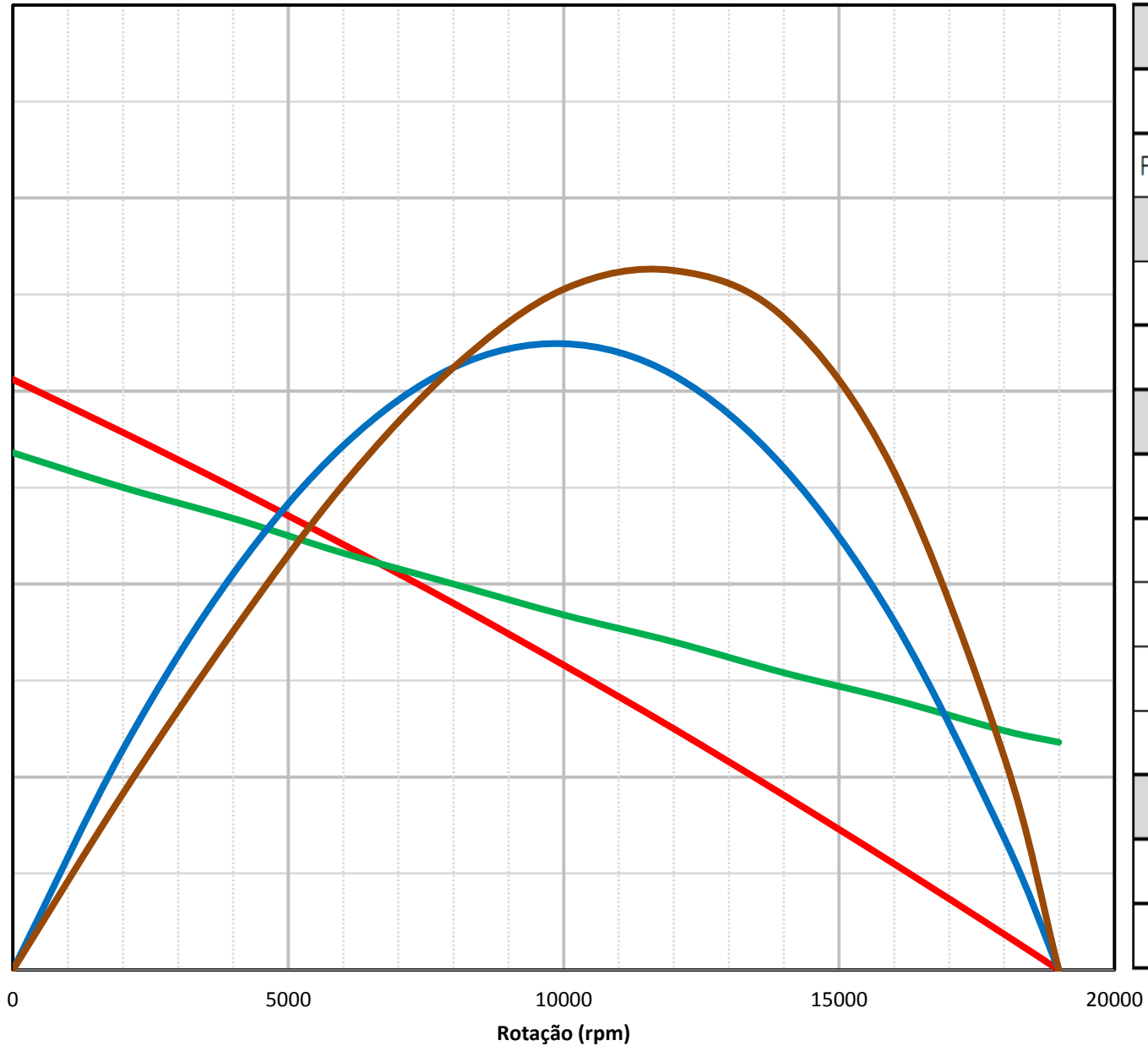
800 200 40 40

600 150 30 30

400 100 20 20

200 50 10 10

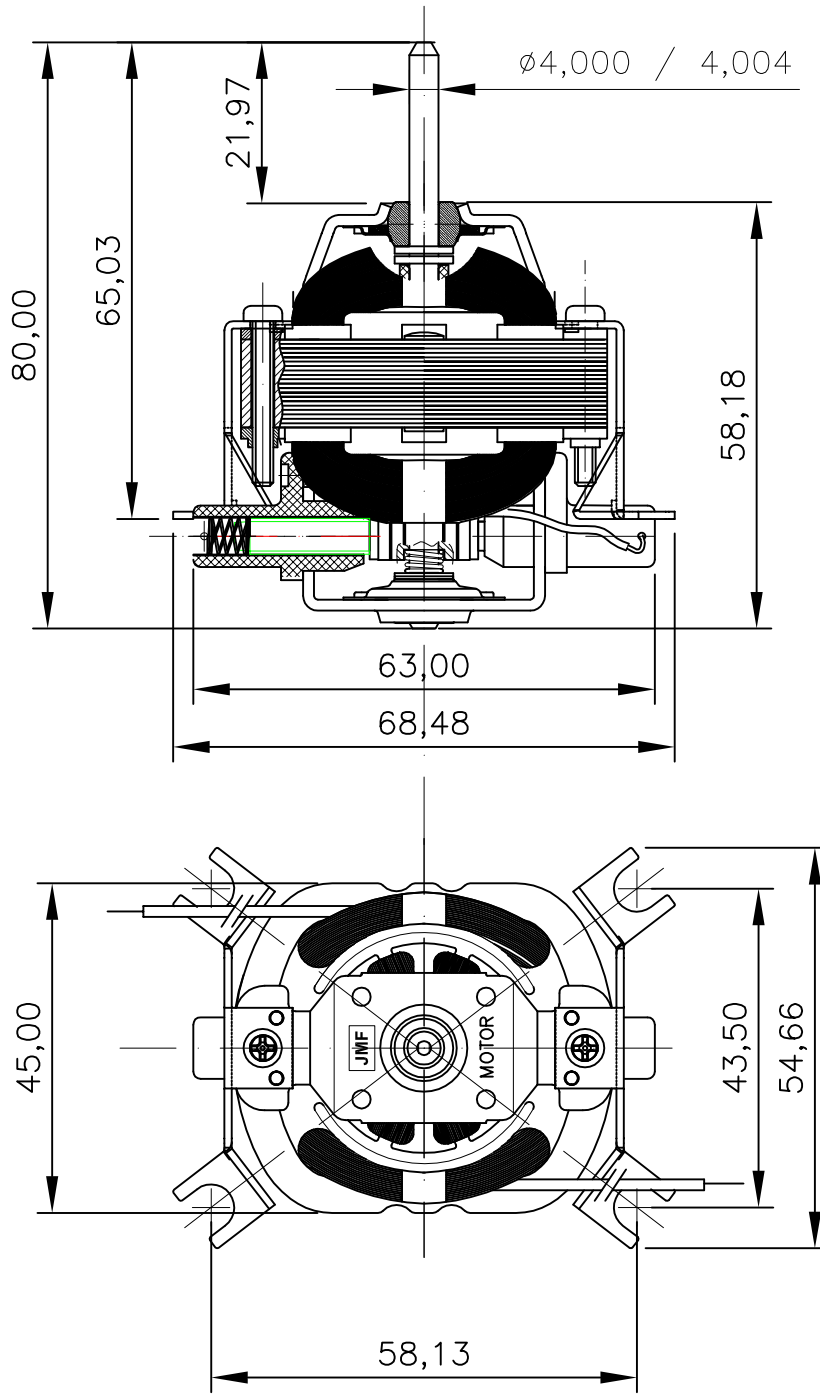
0 0 0 0



GRX - 12 - 220V - CARACOL		
Tensão Nominal	V	220
Frequência	Hz	60
Eixo sem Carga		
Rotação	rpm	26000
Corrente	A	0,20
Carga Nominal		
Rotação	rpm	5600
Corrente	A	0,48
Torque	gf.cm	453
P. Abs.	W	95
Efic.	%	23,6
Motor Bloqueado		
Torque	gf.cm	612
Corrente	A	0,71

DIREITOS RESERVADOS
 ESTE DESENHO É DE PROPRIEDADE
 DA "J.M. FONTANA & CIA. LTDA."
 E NÃO PODERÁ SER REPRODUZIDO,
 ALTERADO OU USADO SEM NOSSA
 PRÉVIA AUTORIZAÇÃO POR ESCRITO.

1	2	3	4
REV.N°	LOCAL.	FEITO POR:	APROV.
DESCRIÇÃO DA REVISÃO			FOLHA DE REVISÃO DE DESENHO (FRD)
			DATA



DENOMINAÇÃO MOTOR - GRX 12 - 220V - CARACOL

MATERIAL:	ESCALA:	ENG. APROV.:
	DATA DES. 23/05/13	DATA APROV.:
TRATAMENTO:	DESENH. POR: Gilberto	EQ-ENG. QUAL.:
	VERIF. POR:	MANUFAT.:
ACABAMENTO:	DATA VERIF.:	CLIENTE:

jmf
 MOTORES UNIVERSAIS PARA ELETRODOMÉSTICOS

Estr. Mun. Jurumirin, 310 | 330 | Canjica
 CEP 13.324-180 | Salto | SP | GPS: Estr. Itú-010

DESENHO N°
 3.CJMO.083-00

REFERÊNCIA

ATENÇÃO DIMENSÕES EM MILIMETROS TOLERÂNCIA NÃO ESPECIFICADA LINEAR ±0,2 ANGULAR ±2° DIAMETRO ±0,1 PROJEÇÃO NO 1° DIEDRO