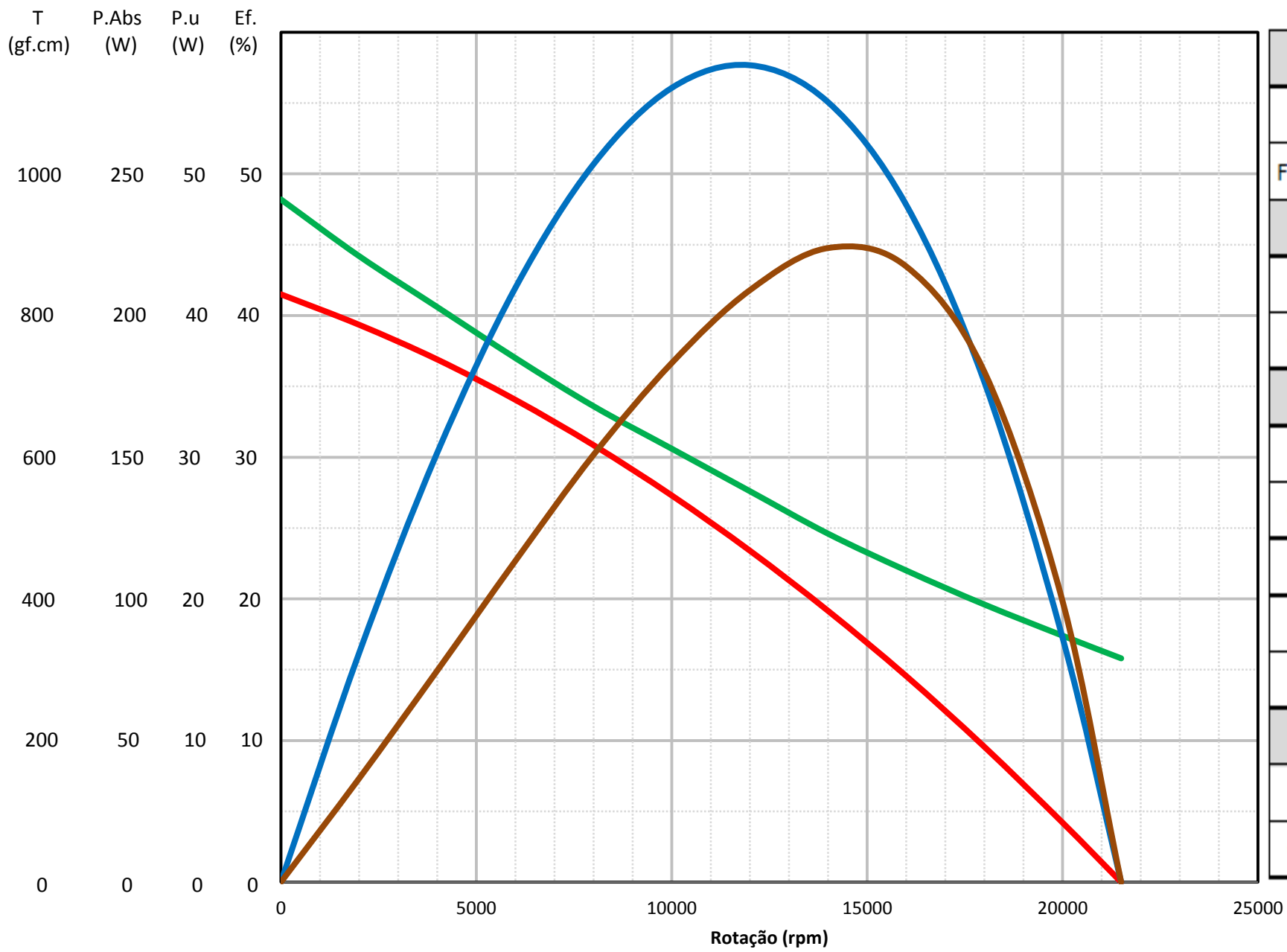


3.CJMO.096-00 - Motor GRX 15 - 220V



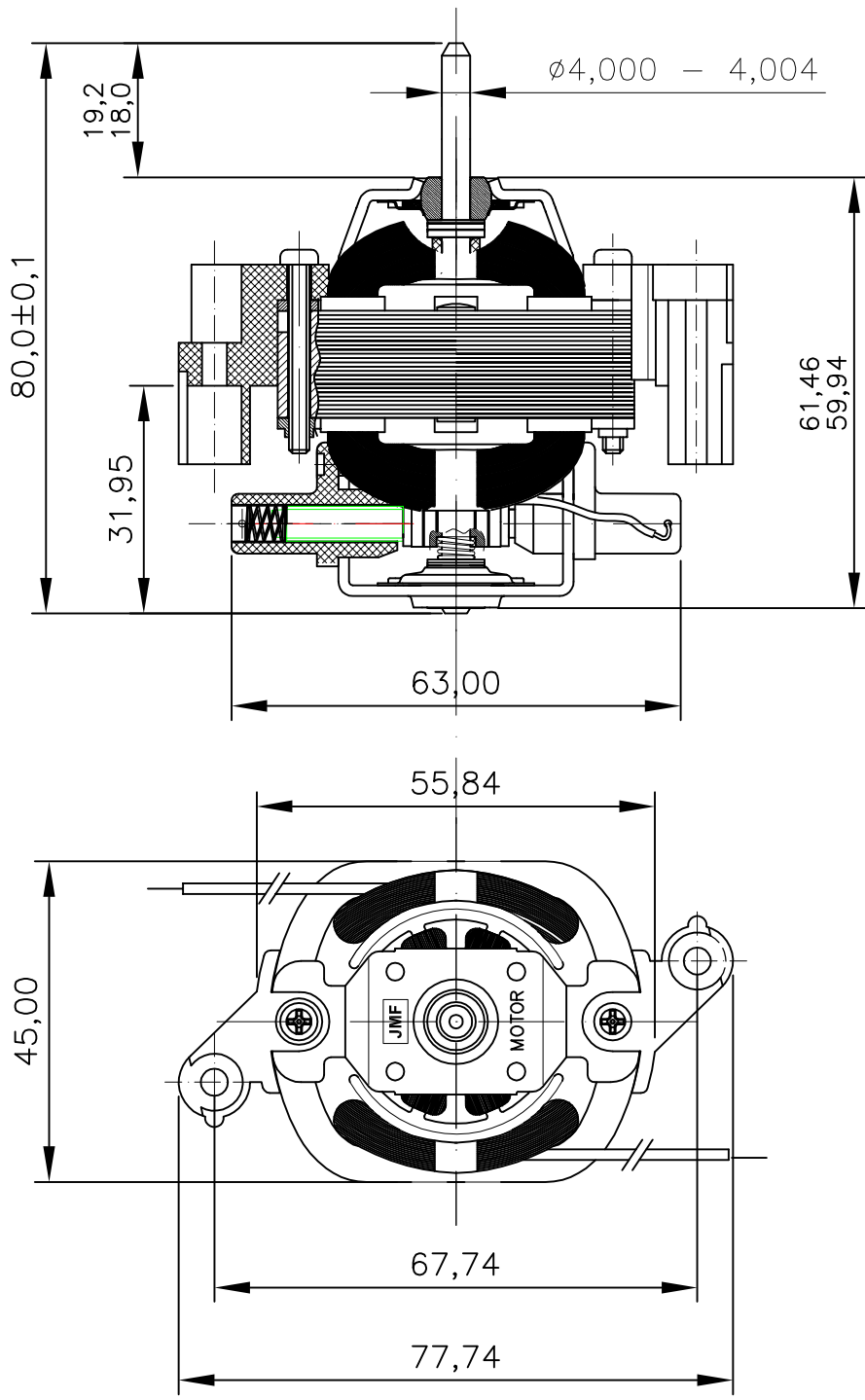
— Torque (gf.cm) — P.Abs. (W) — P.u (W) — Ef. (%)



GRX - 15 - 220V		
Tensão Nominal	V	220
Frequência	Hz	60
Eixo sem Carga		
Rotação	rpm	29000
Corrente	A	0,27
Carga Nominal		
Rotação	rpm	16000
Corrente	A	0,50
Torque	gf.cm	291
P. Abs.	W	102
Efic.	%	47,8
Motor Bloqueado		
Torque	gf.cm	830
Corrente	A	1,29

DIREITOS RESERVADOS
 ESTE DESENHO É DE PROPRIEDADE
 DA "JM FONTANA & CIA. LTDA"
 E NÃO PODERÁ SER REPRODUZIDO,
 ALTERADO OU USADO SEM NOSSA
 PRÉVIA AUTORIZAÇÃO POR ESCRITO.

1	2	3	4
REV.N°	LOCAL	FEITO POR:	APROV.
DESCRIÇÃO DA REVISÃO			FOLHA DE REVISÃO DE DESENHO (FRD)
			DATA



Nota: Injetados Plásticos – Cor Natural

DENOMINAÇÃO MOTOR – GRX 15 220V



Estr. Mun. Jurumirin, 310 | 330 | Canjica
 CEP 13.324-180 | Salto | SP | GPS: Estr. Itú-010

MATERIAL:	ESCALA:	ENG. APROV.:
TRATAMENTO:	DATA DES. 23/05/13	DATA APROV.:
ACABAMENTO:	DESENH. POR: Gilberto	EQ-ENG. QUAL.:
	VERIF. POR:	MANUFAT.:
	DATA VERIF.:	CLIENTE:

DESENHO N° 3.CJMO.096-00

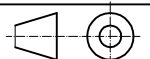
REFERÊNCIA

⚠ ATENÇÃO

DIMENSÕES EM MILIMETROS

TOLERÂNCIA NÃO ESPECIFICADA
 LINEAR ±0,2 ANGULAR ±2° DIAMETRO ±0,1

PROJEÇÃO NO 1° DIEDRO



1

2

3

4