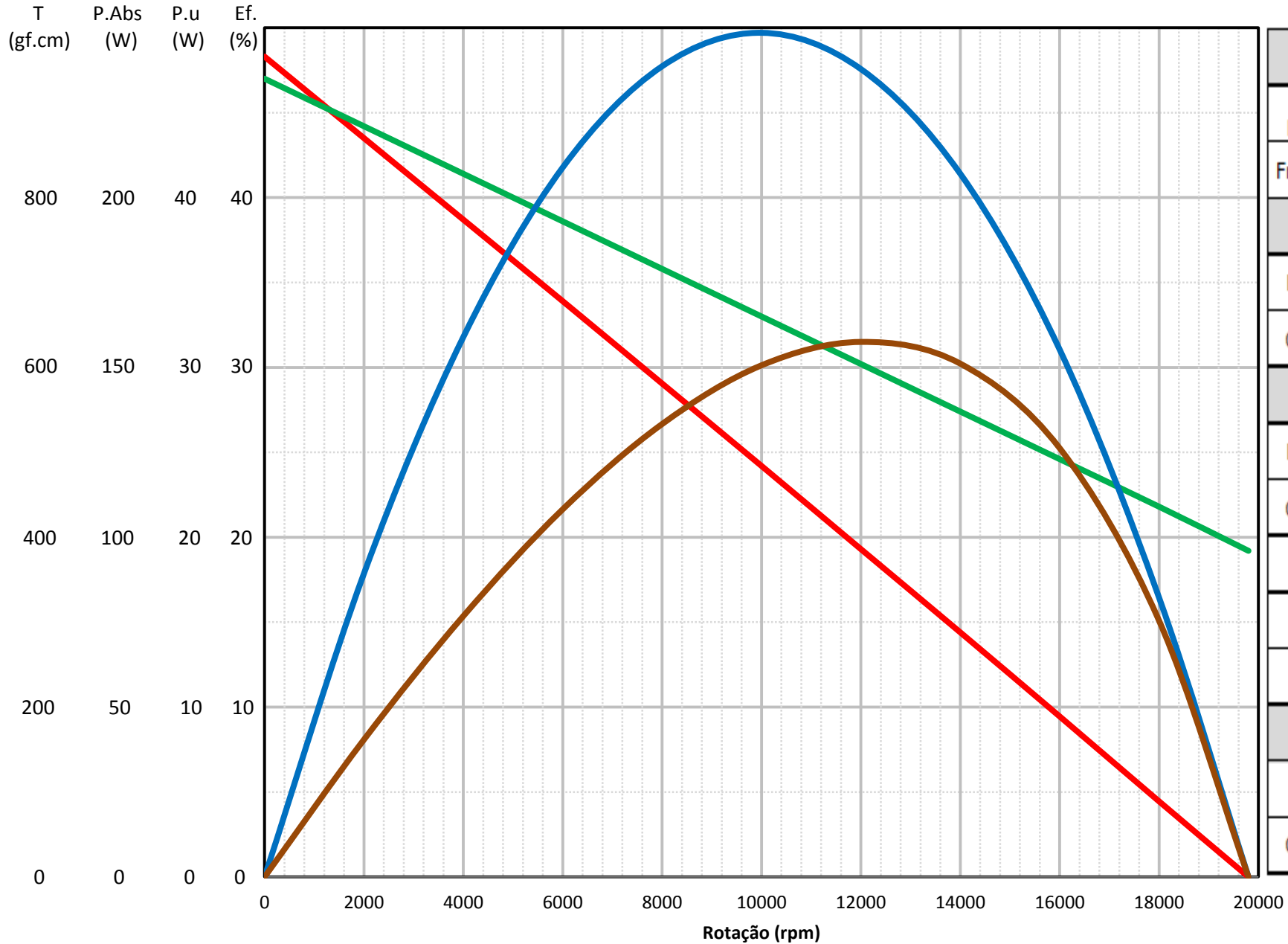


### 3.CJMO.119-00 - Motor GRX 15 - (8-16) - 220V



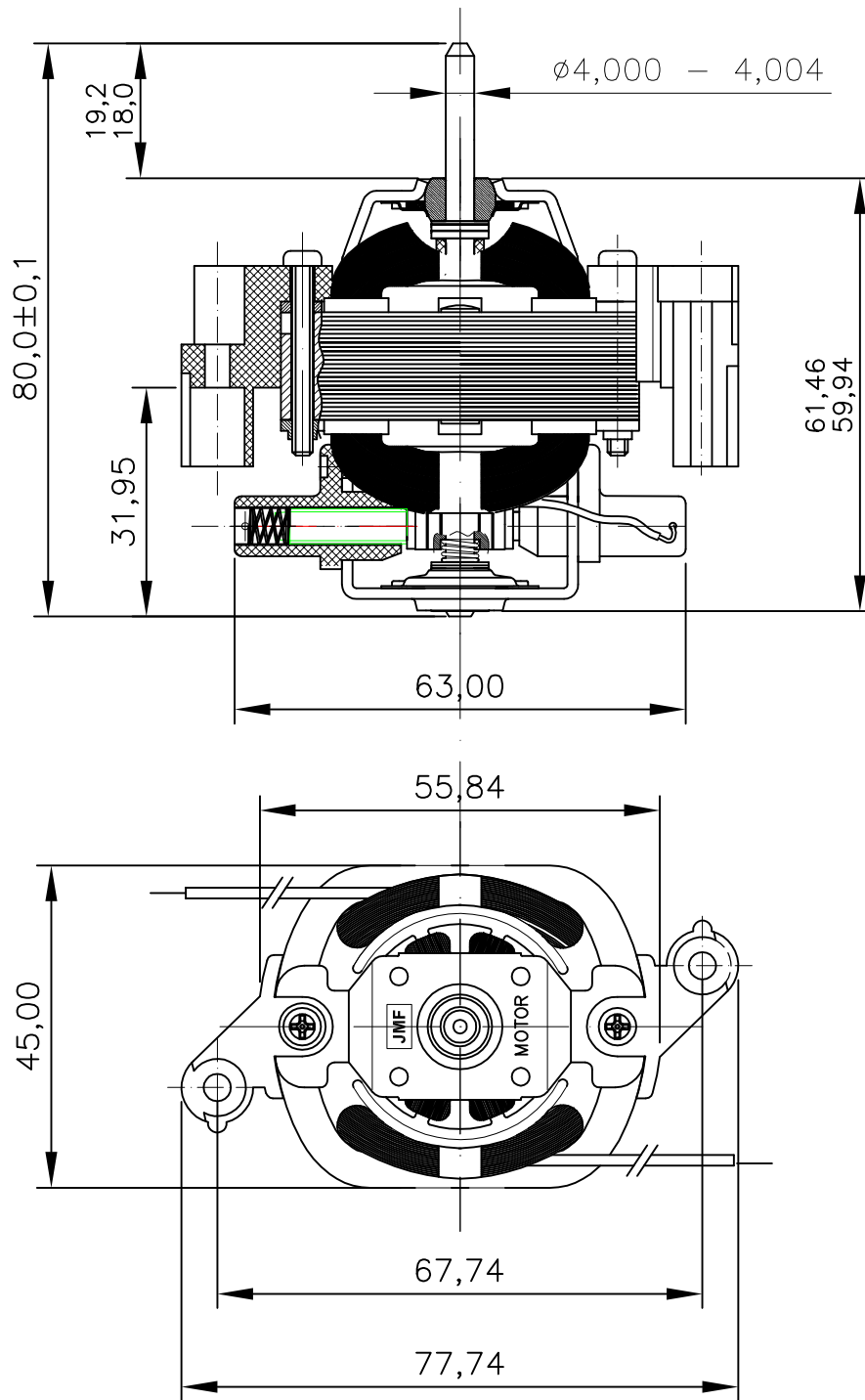
— Torque (gf.cm) — P.Abs. (W) — P.u (W) — Ef. (%)



GRX - 15 - (8-16) - 220V		
Tensão Nominal	V	220
Frequência	Hz	60
Eixo sem Carga		
Rotação	rpm	31700
Corrente	A	0,28
Carga Nominal		
Rotação	rpm	16300
Corrente	A	0,57
Torque	gf.cm	174
P. Abs.	W	120
Efic.	%	23,7
Motor Bloqueado		
Torque	gf.cm	966
Corrente	A	1,24

DIREITOS RESERVADOS  
 ESTE DESENHO É DE PROPRIEDADE  
 DA "JM FONTANA & CIA. LTDA"  
 E NÃO PODERÁ SER REPRODUZIDO,  
 ALTERADO OU USADO SEM NOSSA  
 PRÉVIA AUTORIZAÇÃO POR ESCRITO.

1	2	3	4
REV.N°	LOCAL.	FEITO POR:	APROV.
DESCRIÇÃO DA REVISÃO			FOLHA DE REVISÃO DE DESENHO (FRD)
			DATA



Nota: Injetados Plásticos – Cor Preto

DENOMINAÇÃO MOTOR – GRX 15 (8-16) 220V



Estr. Mun. Jurumirin, 310 | 330 | Canjica  
 CEP 13.324-180 | Salto | SP | GPS: Estr. Itú-010

MATERIAL:	ESCALA:	ENG. APROV.:
TRATAMENTO:	DATA DES. 23/05/13	DATA APROV.:
ACABAMENTO:	DESENH. POR: Gilberto	EQ-ENG. QUAL.:
	VERIF. POR:	MANUFAT.:
	DATA VERIF.:	CLIENTE:

DESENHO N°  
 3.CJMO.119-00

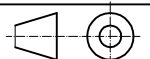
REFERÊNCIA

⚠ ATENÇÃO

DIMENSÕES EM MILIMETROS

TOLERÂNCIA NÃO ESPECIFICADA  
 LINEAR ±0,2 ANGULAR ±2° DIAMETRO ±0,1

PROJEÇÃO  
 NO 1° DIEDRO



1

2

3

4