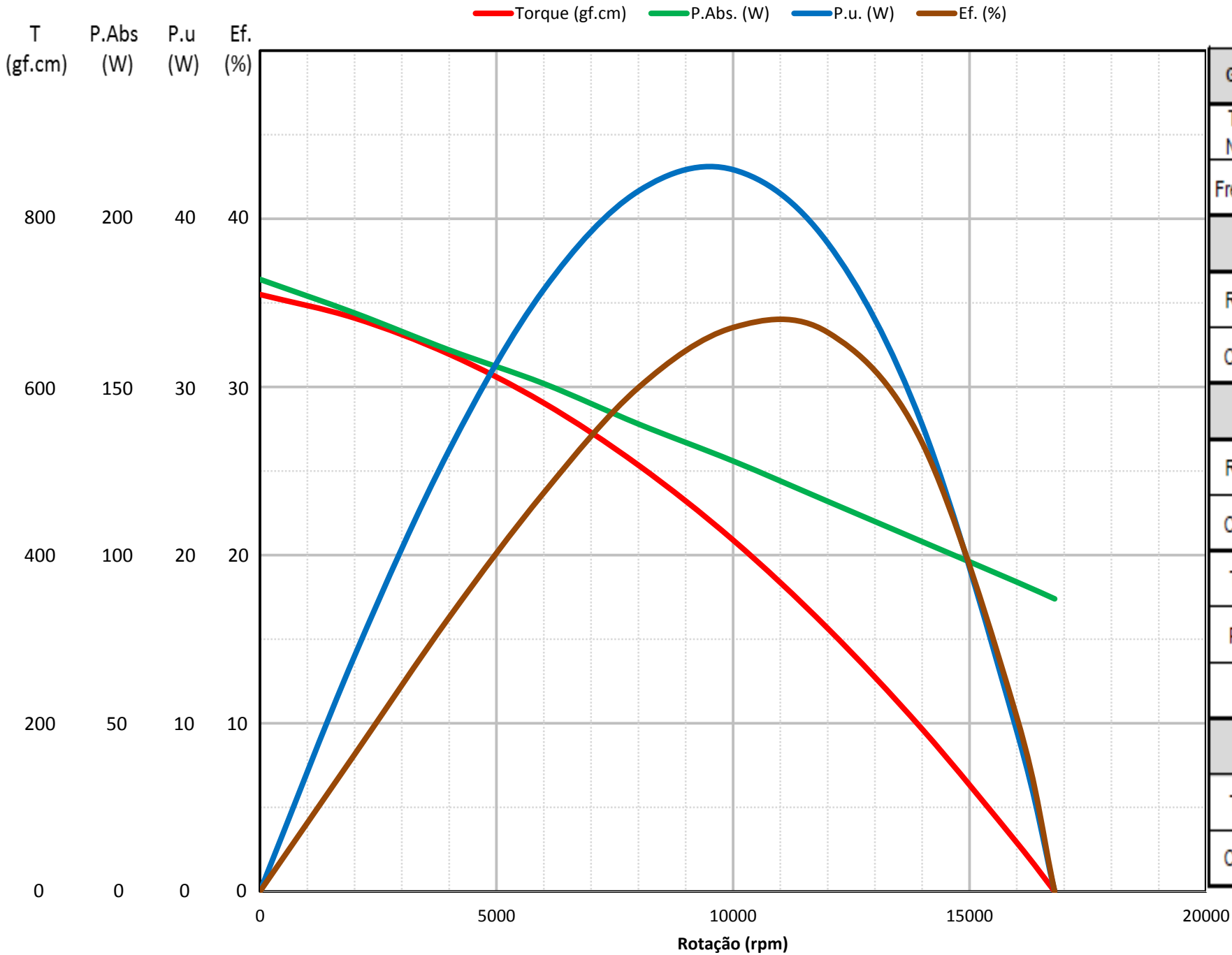


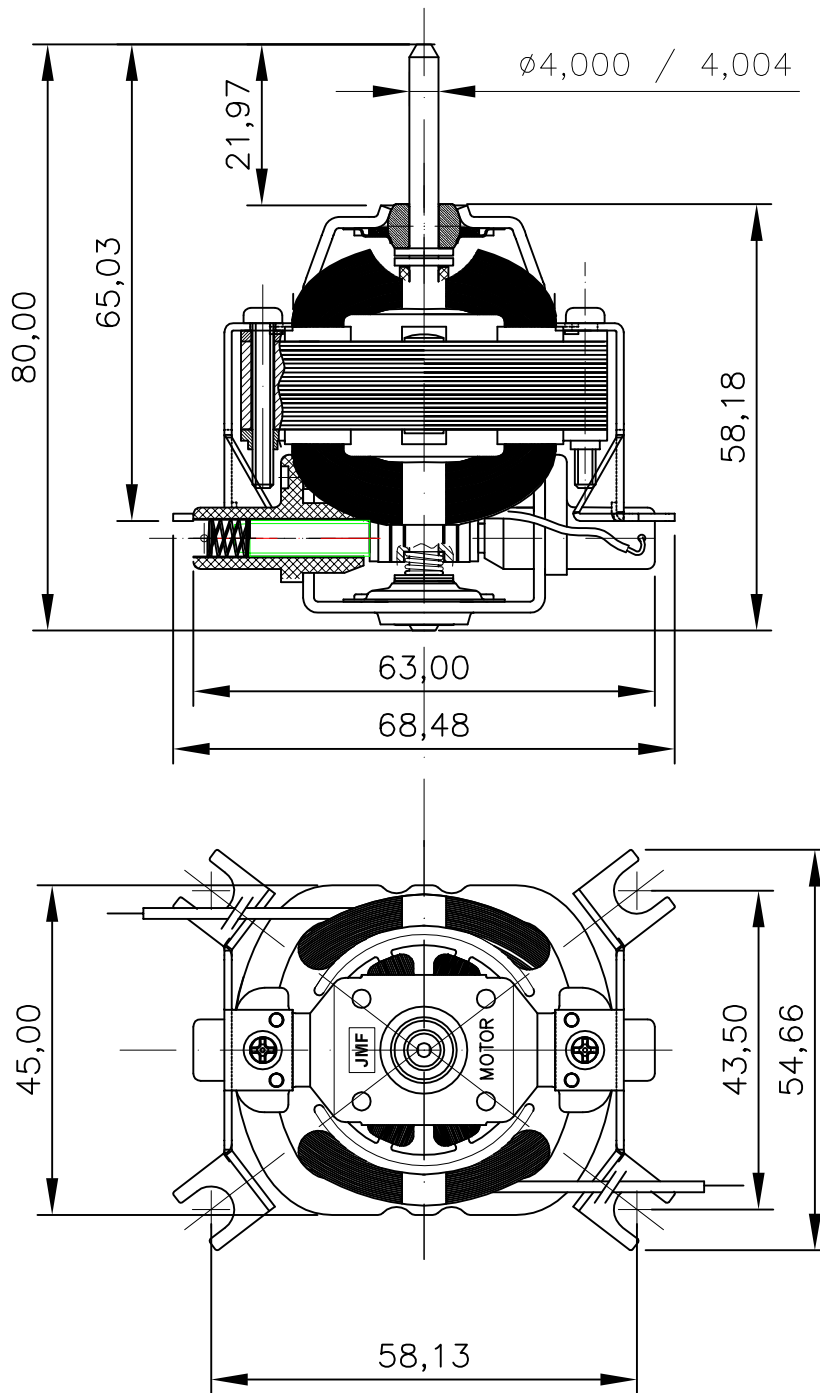
3.CJMO.135-00 - Motor GRX 12 - 127V - CARACOL - HS



GRX - 12 - 127V - CARACOL - HS		
Tensão Nominal	V	127
Frequência	Hz	60
Eixo sem Carga		
Rotação	rpm	28000
Corrente	A	0,40
Carga Nominal		
Rotação	rpm	6600
Corrente	A	1,08
Torque	gf.cm	558
P. Abs.	W	115
Efic.	%	25,6
Motor Bloqueado		
Torque	gf.cm	710
Corrente	A	1,64

DIREITOS RESERVADOS
 ESTE DESENHO É DE PROPRIEDADE
 DA "J.M. FONTANA & CIA. LTDA."
 E NÃO PODERÁ SER REPRODUZIDO,
 ALTERADO OU USADO SEM NOSSA
 PRÉVIA AUTORIZAÇÃO POR ESCRITO.

1	2	3	4
REV.N°	LOCAL.	FEITO POR:	APROV.
DESCRIÇÃO DA REVISÃO			FOLHA DE REVISÃO DE DESENHO (FRD)
			DATA



DENOMINAÇÃO MOTOR - GRX 12 - 127V - HS - CARACOL

MATERIAL:

ESCALA:

ENG. APROV.:

DATA DES. 23/05/13

DATA APROV.:

TRATAMENTO:

DESENH. POR: Gilberto

EQ-ENG. QUAL.:

ACABAMENTO:

VERIF. POR:

MANUFAT.:

DATA VERIF.:

CLIENTE:



Estr. Mun. Jurumirin, 310 | 330 | Canjica
 CEP 13.324-180 | Salto | SP | GPS: Estr. Itú-010

DESENHO N°

3.CJMO.135-00

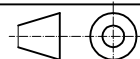
REFERÊNCIA

⚠ ATENÇÃO

DIMENSÕES EM MILIMETROS

TOLERÂNCIA NÃO ESPECIFICADA
 LINEAR ±0,2 ANGULAR ±2° DIAMETRO ±0,1

PROJEÇÃO NO 1° DIEDRO



1

2

3

4