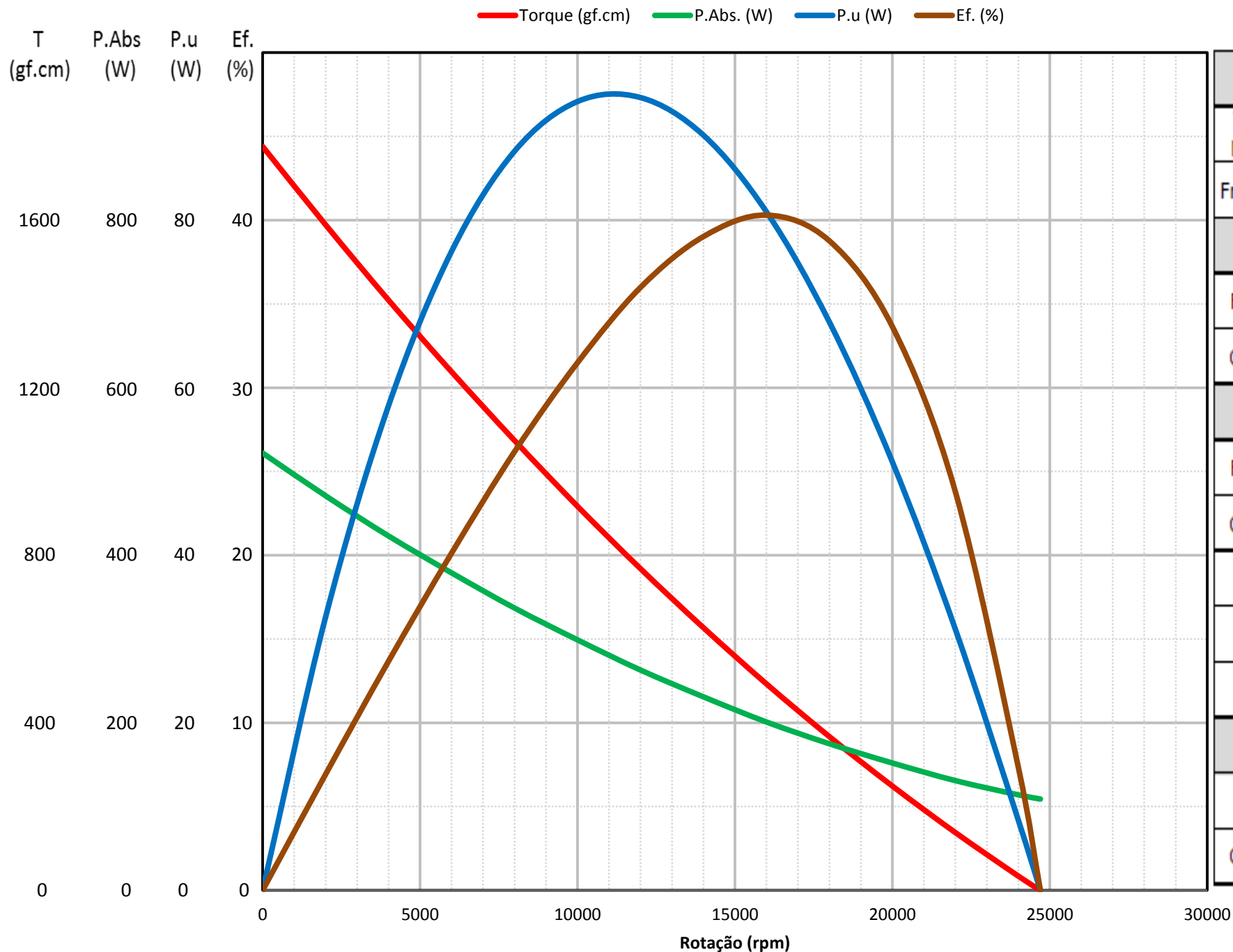


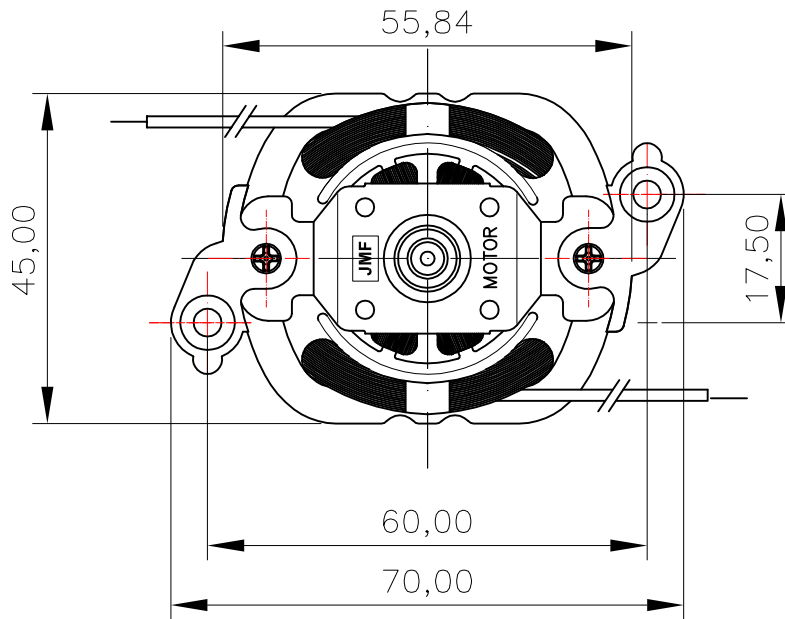
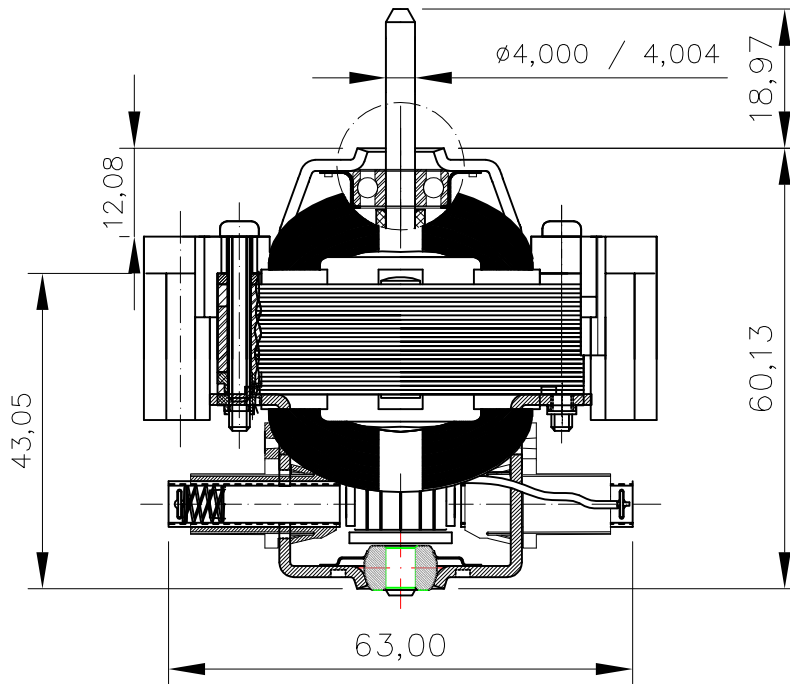
3.CJMO.139-00 - Motor GRX 15 (8-16) - 127V - HS



GRX - 15 - (8-16) - 127V - HS		
Tensão Nominal	V	127
Frequência	Hz	60
Eixo sem Carga		
Rotação	rpm	40000
Corrente	A	0,50
Carga Nominal		
Rotação	rpm	18800
Corrente	A	1,41
Torque	gf.cm	320
P. Abs.	W	170
Efic.	%	36,7
Motor Bloqueado		
Torque	gf.cm	1776
Corrente	A	4,56

DIREITOS RESERVADOS
 ESTE DESENHO É DE PROPRIEDADE
 DA "JM FONTANA & CIA. LTDA"
 E NÃO PODERÁ SER REPRODUZIDO,
 ALTERADO OU USADO SEM NOSSA
 PRÉVIA AUTORIZAÇÃO POR ESCRITO.

1	2	3	4
REV.N°	LOCAL.	FEITO POR:	APROV.
DESCRIÇÃO DA REVISÃO			FOLHA DE REVISÃO DE DESENHO (FRD)
			DATA



DENOMINAÇÃO Motor GRX 15 (8-16) - HS - 127V



Estr. Mun. Jurumirin, 310 | 330 | Canjica
 CEP 13.324-180 | Salto | SP | GPS: Estr. Itú-010

MATERIAL:	ESCALA:	ENG. APROV.:
	DATA DES. 23/05/13	DATA APROV.:
TRATAMENTO:	DESENH. POR: Gilberto	EQ-ENG. QUAL.:
	VERIF. POR:	MANUFAT.:
ACABAMENTO:	DATA VERIF.:	CLIENTE:

DESENHO N°
 3.CJMO.139-00

REFERÊNCIA

⚠ ATENÇÃO

DIMENSÕES EM MILIMETROS

TOLERÂNCIA NÃO ESPECIFICADA
 LINEAR ±0,2 ANGULAR ±2° DIAMETRO ±0,1

PROJEÇÃO NO 1° DIEDRO



1

2

3

4